

## SP 系列电压/电流隔离器

### 产品简介

SP 系列电压/电流隔离器 是 SP 系列卡装式 I/O 通道信号处理仪表之一。它的特点是小型化并采用国际通用的 DIN 导轨安装标准,是智能调节器和 DCS 系统理想的配套单元仪表。它将输入的 4~20mADC (或 1~5VDC) 信号转换成与之隔离的 4~20mADC (或 1~5VDC) 标准直流信号供给指示仪、记录仪、模拟调节器、DCS 系统, 广范用于工业生产过程检测与控制系统。因此本电压/电流隔离器是构成非防爆自动控制系统不可缺少的仪表品种。



### 产品特点

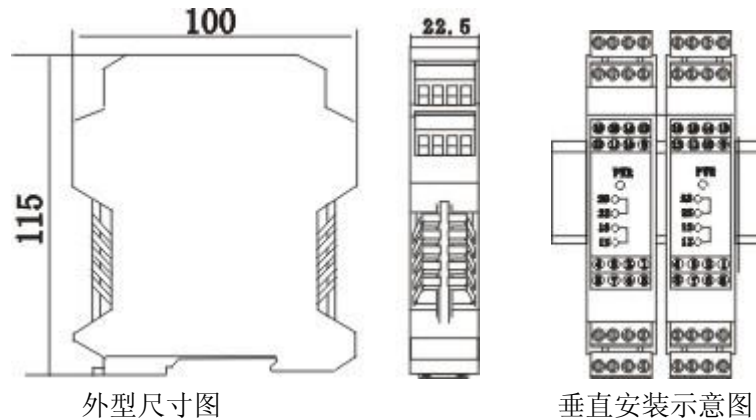
- 本仪表采用导轨式安装结构;
- 其隔离部分采用磁隔离技术, 工艺上采用了 SMT 技术;
- 整机体积小、重量轻、结构紧凑、可靠性高、使用方便;
- 其主要技术性能指标达到国际同类产品的水平。
- 极高的稳定性, 确保准确度多年不变;
- 电源、输入、输出、双回路间高隔离度;
- 符合国际电工委员会 IEC61000 相关抗电磁干扰标准。

### 技术参数

输入信号	4~20mADC 或 1~5VDC 等	隔离	输入、输出、电源间相互隔离
输出信号	4~20mADC 或 1~5VDC 等	电源	24VDC ±10%
输入电阻	>500KΩ (1~5VDC 输入时); 50Ω (4~20mADC 输入时)	功耗	<1.5W (一路)
		环境温度	0~50℃
输出电阻	250Ω (1~5VDC 输出时); >500KΩ (4~20mADC 输出时)	相对湿度	<90%RH (不结露)
		绝缘电阻	电源、输入、输出端子间 ≥100MΩ
负载电阻	250~750Ω (4~20mADC 输出时)	绝缘强度	电源、输入、输出端子间 500VAC/min
精度	±0.2%	外形尺寸	宽 22.5×高 100×深 115 (mm)
响应时间	<0.1S (0~9%)	结构	导轨式安装
共模抑制比	50Hz 时, <5mV	重量	约 200g
零点调整	ZERO 电位器	维护	在安装配线状态下, 仪表可以更换
量程调整	SPAN 电位器		

## 外形尺寸/安装方法

- 安装方法：35mm 导轨式安装，安装时请注意垂直安装，以利于仪表内部热量散发
- 外形尺寸：宽×高×深：22.5×100×115mm



外型尺寸图

垂直安装示意图

仪表面板设置说明：1Z 表示 1 路零点电位器、1S 表示 1 路量程电位器、2Z 表示 2 路零点电位器、2S 表示 2 路量程电位器、PWR 表示电源指示灯

## 产品选型

### 1、SP-G 隔离器选型

型 号								说 明
SP-G	□	□□	□	□	-□	-□	-□	
输入通道数	1 2							单路输入 双路输入
隔离器类型		IC						电压/电流隔离器
第一路输出类型								见输出类型表
第二路输出类型			□					见输出类型表
第一路输入类型				□				见输入信号类型
第二路输入类型					□			见输入信号类型
供电方式						T W		AC90~265V（开关电源） DC24V（开关电源）
测量精度							B	0.5%FS±1字（可省略） 0.2%FS±1字（请注明）

### 2、输出类型表

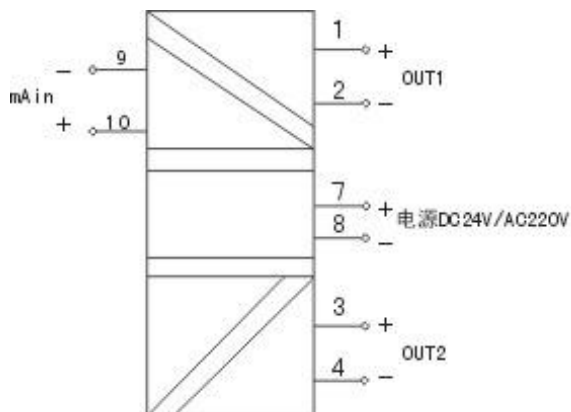
输出代码	功能	输出代码	功能
1	输出为 1~5V	7	特殊规格
2	输出为 4~20mA	0	无输出
3	继电器报警输出		

### 3、输入类型

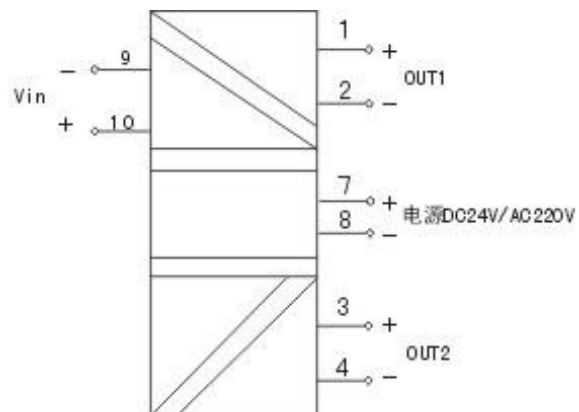
直流电流：0~10mA、4~20mA

直流电压：0~5V，1~5V

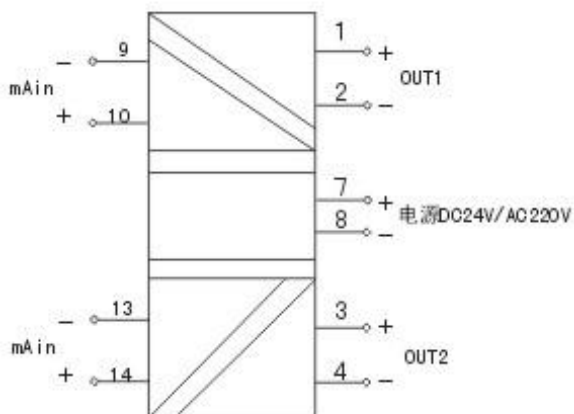
#### 接线图



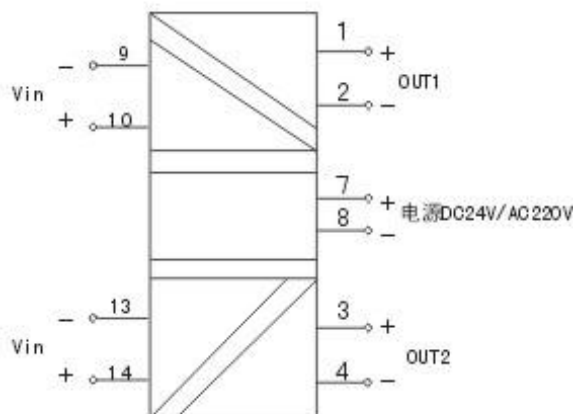
单路电流输入-单/双输出



单路电压输入-单/双输出



双路电流输入-双输出



双路电压输入-双输出